

Haier

air conditioners

GEOS +



 **CLIMATECH**[®]

INGROSSOCLIMA.IT

Via di Tor Sapienza, 211 - 00155 ROMA
Tel. 06.22.720.250 - Fax 06.22.720.042

Circonv. Gianicolense, 237 - 00152 ROMA
Tel. 06.53.273.557 - Fax 06.53.273.862



INTELLIGENT AIR

Questa funzione orienta automaticamente i deflettori in modo da distribuire al meglio il flusso in funzione della modalità impostata.

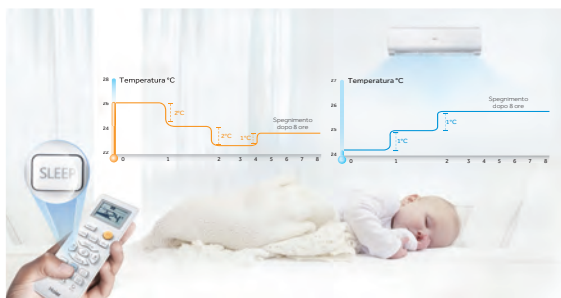
In RAFFREDDAMENTO,

i deflettori orientano il flusso d'aria verso l'alto. L'aria fredda tendente verso il basso farà diminuire la temperatura della stanza in modo omogeneo e rapido.



In RISCALDAMENTO,

i deflettori orientano il flusso d'aria verso il basso. L'aria calda tendente verso l'alto farà aumentare la temperatura della stanza in modo omogeneo e rapido.



FUNZIONE SLEEP

Haier ha progettato un programma per la funzione notturna del condizionatore per garantire il massimo comfort senza sprechi di energia.

Modalità RISCALDAMENTO

In modalità riscaldamento, la temperatura sarà settata di 2 °C inferiori durante la prima ora e di altri 2 °C durante la seconda ora rispetto alla temperatura impostata. Dopo 2 ore aumenterà di 1 °C e la temperatura rimarrà costante per 6 ore prima dello spegnimento dell'unità.

Modalità RAFFREDDAMENTO

In modalità raffreddamento, la temperatura sarà settata di 1 °C superiore durante la prima ora e poi ancora di 1°C durante la seconda ora rispetto alla temperatura impostata. Dopodiché, la temperatura rimarrà costante per 6 ore prima dello spegnimento dell'unità.



2,5kW



3,5kW



5,0kW



6,8kW



YR-HE1 di serie



Sleep



Intelligent Air



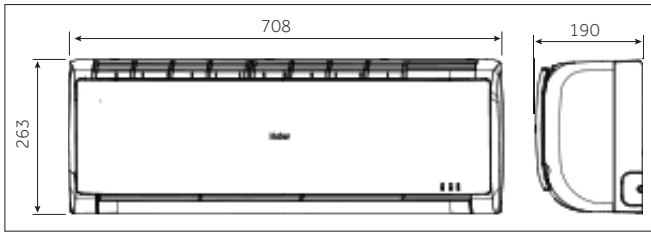
Easy clip



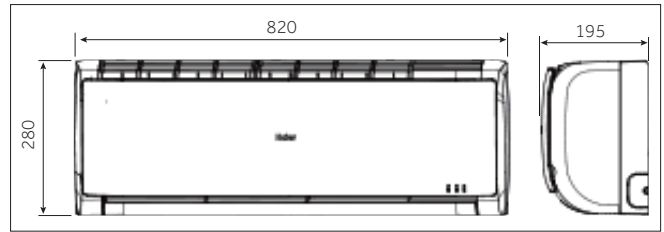
Piu spazio tubazioni

UNITÀ INTERNA		Modello	AS25THMHRA *	AS35TAMHRA *	AS50TDMHRA *	AS68TEMHRA *
UNITÀ ESTERNA		Modello	1U25YEMFRA *	1U35YEMFRA *	1U50MEMFRA *	1U68REFFRA-1 *
		Codice commerciale	2501301AN	2501302AN	2501305AN	2501306AN
		Codice commerciale	2502301AN	2502302AN	2502305AN	2502306AN
Dati prestazionali						
Potenza resa RAFF.	nom (min-max)	kW	2,6 (0,8-3,0)	3,5 (0,8-3,7)	5,0 (1,3-5,8)	7,0 (2,2-8,5)
Potenza resa RISC.	nom (min-max)	kW	2,8 (0,8-3,0)	3,6 (0,8-4,2)	4,2 (1,4 - 6,0)	8,1 (2,4-10,0)
Potenza assorbita RAFF.	nom (min-max)	kW	0,80 (0,3-1,2)	1,24 (0,3-1,60)	1,46 (0,40-2,0)	2,16 (0,7-2,90)
Potenza assorbita RISC.	nom (min-max)	kW	0,75 (0,3-1,4)	1,05 (0,3-1,6)	1,4 (0,52-2,5)	2,18 (0,7-2,9)
Classe energetica	EER	w/w	3,23	2,81	3,41	3,23
	COP	w/w	3,71	3,71	3,71	3,71
Pdesign RAFF.	35°C	kW	2,6	3,6	5,0	7,0
Pdesign RISC.	(-10°C)	kW	2,1	2,8	4,6	5,6
Classe energetica	SEER		6,1 (A++)	6,1 (A++)	6,1 (A++)	7,1 (A++)
	SCOP		4,0 (A+)	4,1 (A+)	4,0 (A+)	4,0 (A+)
Consumo annuo di energia RAFF.		kWh/a	149	201	287	350
Consumo annuo di energia RISC.		kWh/a	717	980	1610	1963
Unità Interna						
Alimentazione		Ph/V/Hz	1/230/50	1/230/50	1/230/50	1/230/50
Volume aria trattato	H / M / L	m³/h	500	550	900	1200
Deumidificazione		l/h	1,2	1,6	2,0	2,8
Potenza sonora alta RAFF.		dB	54	56	57	60
Potenza sonora alta RISC.		dB	54	56	58	61
Pressione sonora RAFF.		dB(A)	37/32/28/18	37/33/29/19	44/40/35/28	47/43/37/30
Pressione sonora RISC.		dB(A)	37/32/28/18	37/33/29/19	44/40/35/28	47/43/37/30
Dimensioni nette	L x P x H	mm	708x190x263	820x195x280	1008x225x318	1125x240x335
Peso netto		kg	7,4	8,2	11,6	14
Unità Esterna						
Alimentazione		Ph/V/Hz	1/230/50	1/230/50	1/230/50	1/230/50
Potenza sonora	H	dB	62/63	62/63	65/66	65/66
Pressione sonora	H	dB(A)	49/50	50/51	53/54	52/53
Corrente assorbita		A				
Dimensioni netta	L x P x H	mm	700x245x544	700x245x544	800x280x550	890x353x697
Peso netto		kg	22,6	22,8	32,7	51
Tipo compressore						
Marca compressore			Hitachi	Hitachi	Hitachi	Mitsubishi
Dati Idraulici						
Refrigerante			R32	R32	R32	R32
Tubazione liquido Ø	Ø	mm	6,35	6,35	6,35	6,35
Tubazione gas Ø	Ø	mm	9,52	9,52	12,7	12,7
Lunghezza tubazioni std senza carica refrigerante		m	5	5	7	7
Lunghezza tubazioni max		m	15	15	25	25
Dislivello max UI - UE		m	10	10	15	15
Carica refrigerante in fabbrica		kg	460	500	900	1200
Tonnellate equivalenti di CO ²		kg/tCO ² EQ	0,35	0,41	0,6	0,81
Carica aggiuntiva ref. oltre lungh. std.		g/m	20	20	20	20
Limiti di funzionamento RAFF.	min-max	°C	21+35°C (in) / -10+43°C (out)			
Limiti di funzionamento RISC.	min-max	°C	10+27°C (in) / -15+24°C (out)			

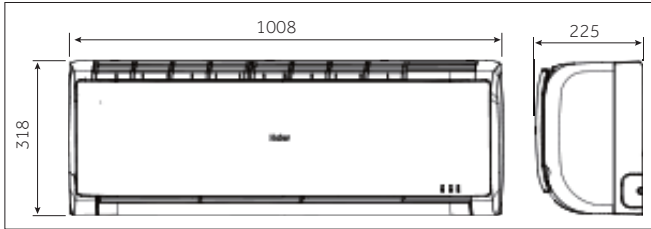
AS25THMHRA



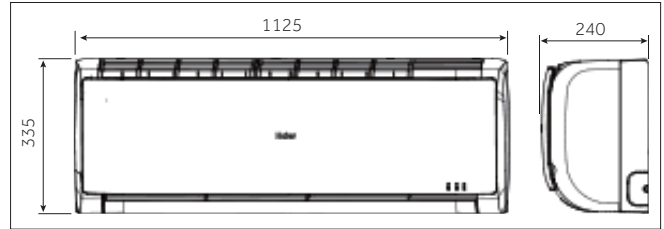
AS35THMHRA



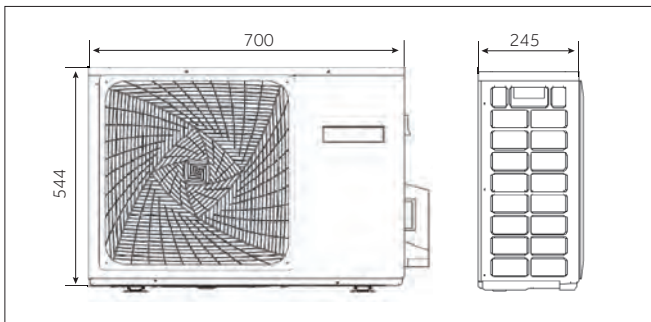
AS50TDMHRA



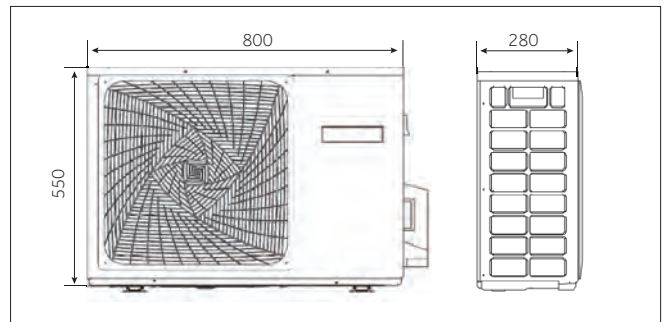
AS68TEMHRA



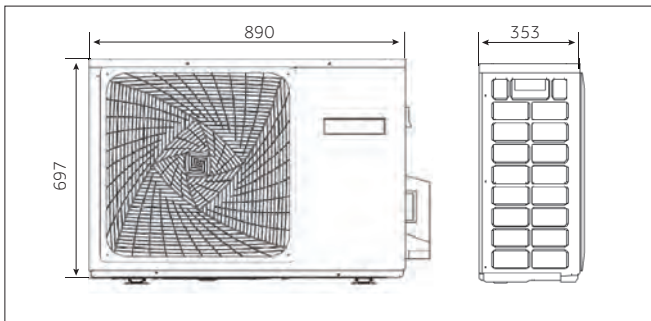
1U25YEMFRA - 1U35YEMFRA



1U50MEMFRA



1U68REFFRA-1



Haier
air conditioners

 **CLIMATECH**[®]
INGROSSOCLIMA.IT

Via di Tor Sapienza, 211 - 00155 ROMA
Tel. 06.22.720.250 - Fax 06.22.720.042

Circonv. Gianicolense, 237 - 00152 ROMA
Tel. 06.53.273.557 - Fax 06.53.273.862